



ref. 003321



IRO-33 P ΠΡΟΣΤΑΣΙΑ ΑΠΟ ΠΑΓΕΤΟ

Full circle AG

Γενικά χαρακτηριστικά:

- Κρουστικός εκτοξευτήρας μέσης ροής.
- Με κάλυμα προστασίας από παγετό.
- 3/4" αρσενική ή θηλυκή σύνδεση.
- Κατασκευή από ειδικό πλαστικό και ανοξείδωτο ασάλι.
- Περιστρεφόμενες αρθρώσεις υψηλής αντοχής.
- Γωνίες ακροφυσίων 25° και 30°.
- Ειδικός σχεδιασμός για αντιπαγωτική άρδευση με ανθεκτικά υλικά σε αντίξοες συνθήκες.

Τεχνικά χαρακτηριστικά:

- Ακτίνα: 10 - 13.50 m.
- Παροχή: 900 - 2920 l/h.
- Πίεση λειτουργίας: 2.5 - 6.5 bar.
- Περιοχή ποτίσματος: Ολόκληρου κύκλου.
- Ακροφύσια: 2 ακροφύσια, ένα κύριο και ένα δευτερεύων διάχυσης ή τάπα.
- Γωνία: 25° and 30°.
- Μέγιστο ύψος: 3.7 m.
- Χρόνος περιστροφής: Εξαρτάται από την πίεση και τα ακροφύσια ομαλή και συνεχής
- Συντελεστής ομοιομορφίας υψηλότερος από 90% σε αποστάσεις 17x17R, 18x18T και 19x17T.

Εφαρμογές:

- Κήπευτικά, δημητριακά, κονδυλώδη, ψυχανθή και δένδρα. Σχεδιασμένος για λειτουργία σε συνθήκες παγετού.

Διαστάσεις:

- Ύψος: 15 cm.
- Πλάτος: 17 cm.
- Βάρος: 190 g.
- Συσκευασία: 50.

Επιλογές:

- Σπείρωμα σε BSP ή NPT κατά παραγγελία.
- Μοντέλα με κοντό βραχίονα με αρσενική ή θηλυκή σύνδεση.
- Ορειχάλκινα ή πλαστικά ακροφύσια, ανάλογα με τις απαιτήσεις του χρήστη.
- Δευτερεύων ακροφύσιο με εκτροπέα ή τάπα.
- Συνδέεται σε ρυθμιστή πίεσης για ρύθμιση της πίεσης και της παροχής.

Μοντέλα:

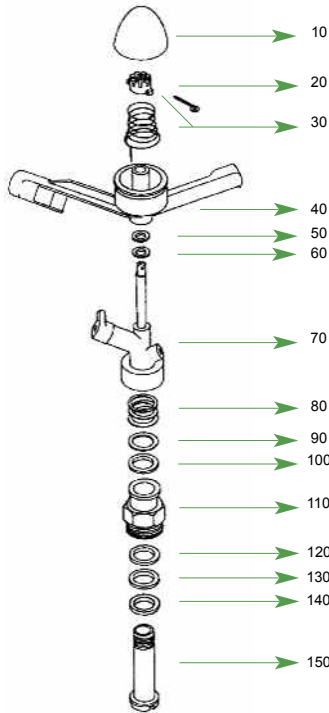
- Ref. 003321:** Σπείρωμα 3/4" αρσενικό.
- Ref. 003322:** Σπείρωμα 3/4" θηλυκό.



IRO-33 Ρ ΑΝΤΙΠΑΓΩΤΙΚΟ

Πίνακες και Διαγράμματα

Technical guidance table for CU's of VYR-33

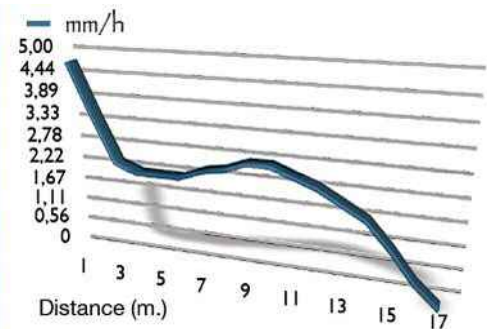


NOZZLE	P (Bar)	Q (l/h)	D (m) Radius	Spacing (m) /Precipit. rate(mm/h)				
				16x18 Rect.	16x20 Rect.	18x18 Rect.	18x20 Rect.	20x20 Rect.
4,0 x plug mm.	3,0	1048	15	3,6	3,3	3,2		
	3,5	1132	15	3,9	3,5	3,5	3,1	
	4,0	1210	15	4,2	3,8	3,7	3,4	3,0
	4,5	1284	15	4,5	4,0	4,0	3,6	3,2
	5,0	1353	15	4,7	4,2	4,2	3,8	3,4
4,8 x plug mm.	3,0	1509	16	5,2	4,7	4,7	4,2	
	3,5	1630	16	5,7	5,1	5,0	4,5	4,1
	4,0	1743	16	6,1	5,4	4,5	4,8	4,4
	4,5	1846	16	6,4	5,8	5,7	5,1	4,6
	5,0	1948	16	6,8	6,1	6,0	5,4	4,9
4,8 x plug mm.	3,0	1886	16	6,5	5,9	5,8	5,2	4,7
	3,5	2038	16	7,1	6,4	6,3	5,7	5,1
	4,0	2178	16	7,6	6,8	6,7	6,1	5,4
	4,5	2310	17	8,0	7,2	7,1	6,4	5,8
	5,0	2435	17	8,5	7,6	7,5	6,8	6,1

CU<85% CU 85-88% CU 88-92% CU>92%



BAR	4,0
Flow	1743 L/h
Nozzles	4,8 X plug
Center	VYR
Rotation velocity	32 sec/rev
Height	100 cm
Duration	60 mint
T°	15°C
Wind velocity	0 m/sec.
Date	21/03/2011



Long range nozzles (long vane) + Plug

Gauge	5/32" 4 mm.		11/64" 4,4 mm.		3/16" 4,8 mm.		7/32" 5,5 mm.	
	Bars	Lit./h. Ø mts.	Lit./h. Ø mts.	Lit./h. Ø mts.	Lit./h. Ø mts.	Lit./h. Ø mts.	Lit./h. Ø mts.	
2,0	900	27,50	1.000	28,00	1.270	30,00	1.630	31,00
2,5	980	28,00	1.140	29,00	1.400	31,00	1.795	32,40
3,0	1.065	29,50	1.225	30,00	1.550	32,00	1.960	33,20
3,5	1.150	30,60	1.295	31,20	1.630	33,00	2.095	34,00
4,0	1.230	31,00	1.390	32,30	1.770	34,00	2.220	35,30
4,5	1.290	31,20	1.445	32,50	1.890	34,00	2.340	36,00
5,0	1.360	31,80	1.510	32,50	1.980	34,00	2.470	36,00

Long range (long vane) + short range nozzles

Gauge	5/32 x 3/32" 4 x 2,4		11/64 x 3/32" 4,4 x 2,4		3/16 x 3/32" 4,8 x 2,4		7/32 x 3/32" 5,5 x 2,4	
	Bars	Lit./h. Ø mts.	Lit./h. Ø mts.	Lit./h. Ø mts.	Lit./h. Ø mts.	Lit./h. Ø mts.	Lit./h. Ø mts.	
2,0	1.150	27,50	1.290	28,00	1.560	30,00	1.880	31,00
2,5	1.310	28,00	1.435	29,00	1.750	31,00	2.090	32,40
3,0	1.420	29,50	1.550	30,00	1.920	32,00	2.290	33,20
3,5	1.530	30,60	1.660	31,20	2.050	33,00	2.460	34,00
4,0	1.630	31,00	1.770	32,30	2.180	34,00	2.620	35,30
4,5	1.720	31,20	1.870	32,50	2.300	34,00	2.770	36,00
5,0	1.800	31,80	1.970	32,50	2.430	34,00	2.920	36,00

STANDARD

- For optimum distribution avoid use in shady areas.
- Sprinklers will be supplied with standard nozzles unless otherwise specified.
- In order to calculate the flow, add the flows of the two nozzles. The range of the rear nozzle must be less than that of the main nozzle.